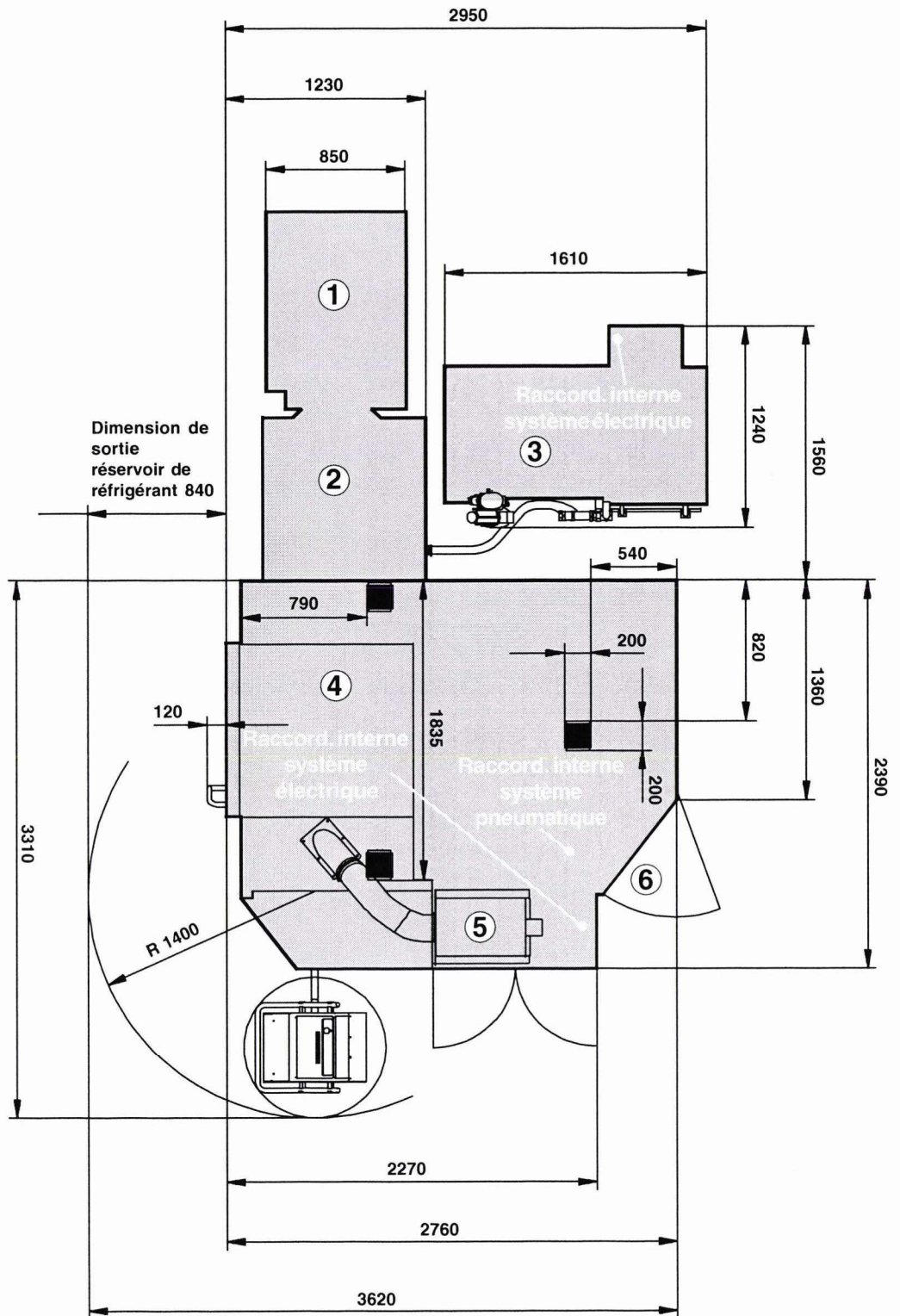


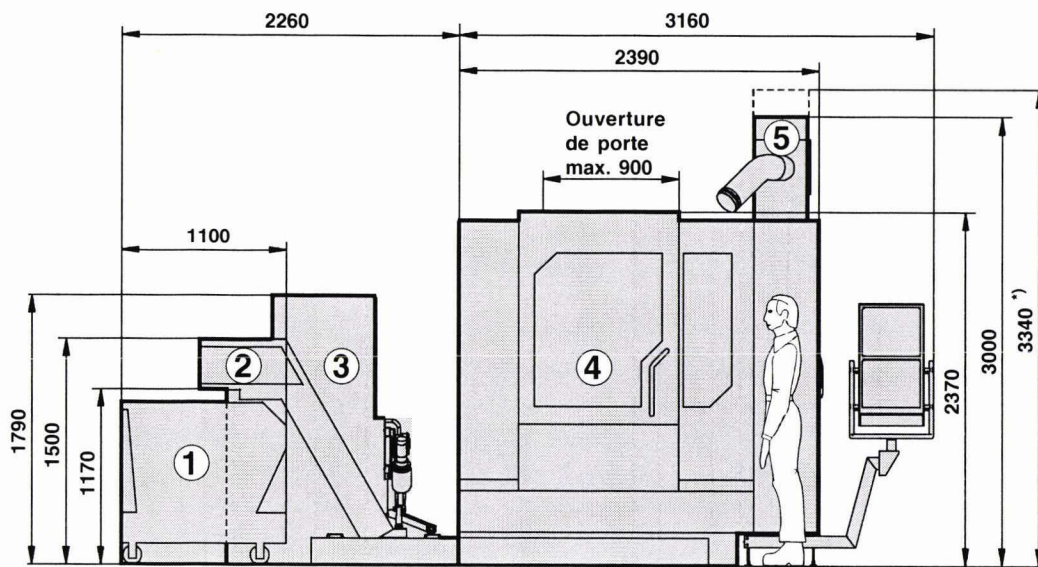
## Dimensions et poids de la machine

### Dimensions de la machine





## Dimensions et poids de la machine



\*) pour l'option aspiration de vapeur d'huile pour la lubrification à quantité minimale

- ① Chariot à copeaux
- ② Convoyeur à copeaux
- ③ Arrosage par le centre
- ④ Machine standard
- ⑤ Aspiration de vapeur d'huile
- ⑥ Porte de service - accès à l'armoire à fluides et au groupe frigorifique FLKS 170



## Dimensions et poids de la machine

### Poids de la machine

Poids total de la machine standard  
U 740

env. 7300 kg

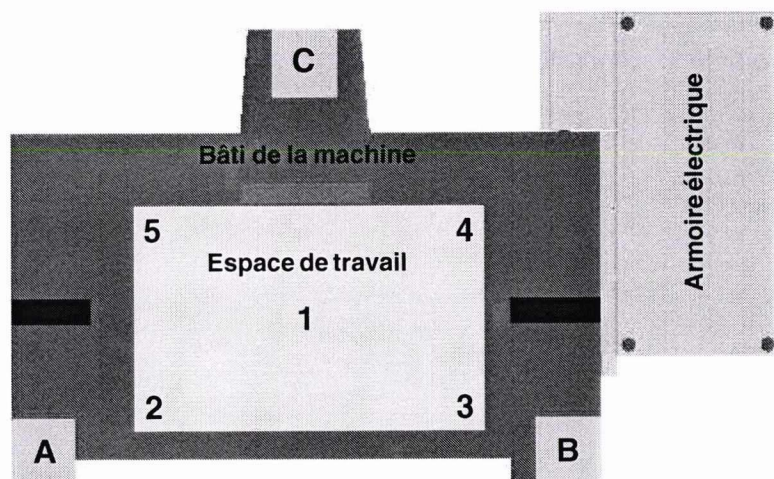
### Charge statique de la machine standard



#### Remarque

Les valeurs de charge répertoriées ci-dessous concernant les chaussures coniques de précision (marquées par A, B et C) sont basées sur des mesures statiques dans différentes positions de la broche de fraisage dans l'espace de travail (marquées de 1 à 5). Ces valeurs de charge dépendent du réglage des chaussures coniques de précision et de l'équipement de la machine !

Les mesures ont été réalisées pour un modèle de machine précis sans outils, dispositifs de serrage, tiroir à copeaux ni options !



Position broche de fraisage	Chaussure conique de précision / charge		
	A (kg)	B (kg)	C (kg)
1	1435	2463	1860
2	1808	2259	1691
3	1221	2835	1746
4	1067	2667	2025
5	1648	2091	2029



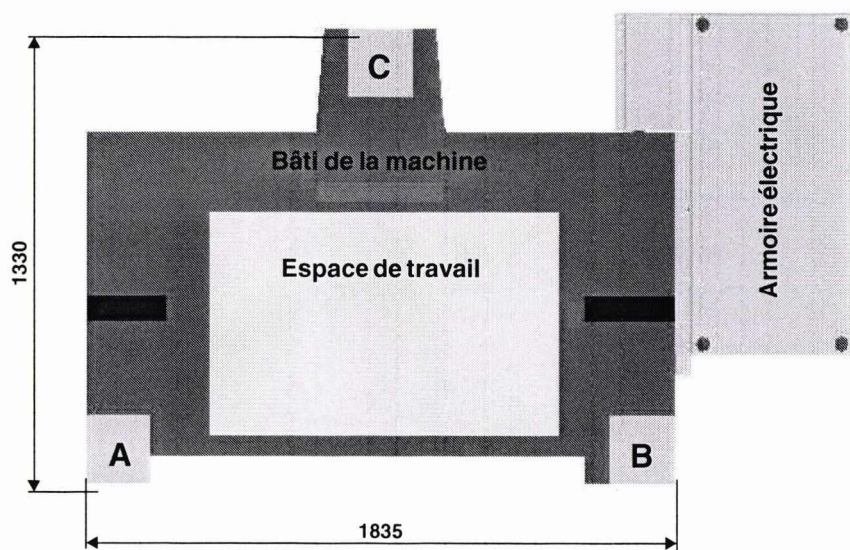
## Dimensions et poids de la machine



### Remarque

Les valeurs de charge répertoriées ci-dessous concernant chacune des chaussures coniques de précision (marquées par A, B et C) sont basées sur des mesures dynamiques. Ces valeurs de charge dépendent du réglage des chaussures coniques de précision et de l'équipement de la machine !

Les mesures ont été réalisées pour un modèle de machine précis sans outils, dispositifs de serrage, tiroir à copeaux ni options !



Chaussure conique de précision / charge					
A (kg)		B (kg)		C (kg)	
min.	max.	min.	max.	min.	max.
940	2530	1029	2966	863	2258

Charge dynamique  
de la machine  
standard